

ENGLISH *SMV frequency inverter: Dynamic Braking*



WARNING!

Remove power from the controller and wait three minutes before wiring the DB module. Incorrect wiring of the B+ and B- terminals will result in equipment damage! The B+ terminal on the DB module must be connected to the B+ terminal on the controller, and the B- terminal on the DB module must be connected to the B- terminal on the controller.

DEUTSCH *Frequenzumrichter SMV: Bremsmodul*



WARNUNG!

Vor dem Anschluss des Bremsmoduls muss der Frequenzumrichter für mindestens drei Minuten vom Netz getrennt sein. Eine fehlerhafte Verdrahtung der Klemmen B+ und B- führt zu einem Geräteschaden! Die Klemme B+ am Bremsmodul muss mit der Klemme B+ am Frequenzumrichter verbunden werden. Die Klemme B- am Bremsmodul muss mit der Klemme B- am Frequenzumrichter verbunden werden.

FRANÇAIS *Convertisseur de fréquence SMV : Frein Dynamique*



AVERTISSEMENT !

Déconnecter le convertisseur de fréquence du réseau et attendez trois minutes avant de câbler le module de freinage. Un câblage erroné de B+ et de B- entraînera une détérioration du matériel ! La borne B+ du module de freinage doit être reliée à la borne B+ du convertisseur de fréquence, et la borne B- du module de freinage doit être reliée à la borne B- du convertisseur de fréquence.

ITALIANO *Convertitore di frequenza SMV: frenatura dinamica*



ATTENZIONE!

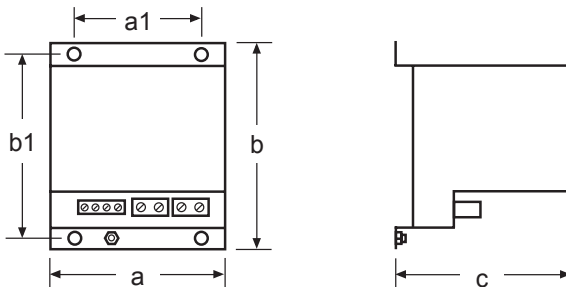
Rimuovere l'alimentazione dall'inverter ed attendere tre minuti prima di cablare il modulo DB. Il cablaggio errato di B+ e B- provoca danni all'apparecchiatura! Il morsetto B+ del modulo DB deve essere collegato al morsetto B+ dell'inverter, il morsetto B- del modulo DB deve essere collegato al morsetto B- dell'inverter.

ESPAÑOL *Convertidor de frecuencia SMV: Freno Dinámico*



¡AVISO!

Quitar tensión del convertidor y esperar tres minutos antes de cablear el módulo DB. ¡El cableado incorrecto de los terminales B+ y B- dañará el equipo! El terminal B+ en el módulo DB se debe conectar al terminal B+ del convertidor, y el terminal B- del módulo DB se debe conectar al terminal B- del convertidor.



DL03-001

Type	Typ	kW	a [mm]	a1 [mm]	b [mm]	b1 [mm]	c [mm]	m [kg]
EZXDB371	A1	0.25 - 0.37	79	51	117	103	79	0.4
EZXDB112	A1	0.55 - 1.1	79	51	117	103	79	0.5
EZXDB222	A1	1.5 - 2.2	79	51	117	103	109	0.6
EZXDB402	A1	3.0 - 4.0	79	51	117	103	142	0.7
EZXDB552	A1	5.5	107	51	117	103	170	1.0
EZXDB752	A1	7.5	107	51	117	103	170	1.1

EZXDB371_A1...EZXDB752_A1 (0.25 - 7.5 kW)

Installation • Installazione • Instalación

ENGLISH

The DB module is a heat producing device; **DO NOT** mount the DB module below the controller! The DB module must be mounted above or to the side of the controller. The Dynamic Braking option terminals have a basic isolation (single insulating distance).

DEUTSCH

Das Bremsmodul strahlt Wärme ab. Die Montage des Bremsmoduls unterhalb des Frequenzumrichters ist **NICHT** zulässig! Das Bremsmodul muss entweder neben oder über dem Frequenzumrichter montiert werden. Das Bremsmodul Steuerklemmen sind basisisoliert (einfache Trennstrecke).

FRANÇAIS

Le module de freinage est un appareil produisant de la chaleur. **NE PAS** installer le module de freinage sous le convertisseur de fréquence ! Le module de freinage doit être installé à coté ou au-dessus du convertisseur de fréquence. Le Frein Dynamique bornes de commande possèdent une isolation de base (espace interborne simple).

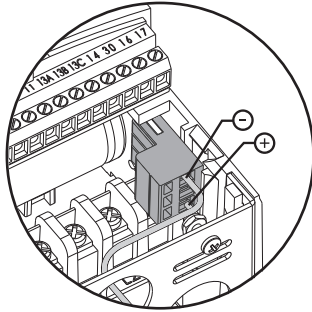
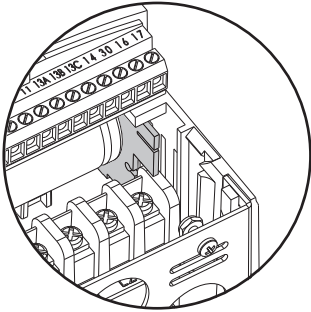
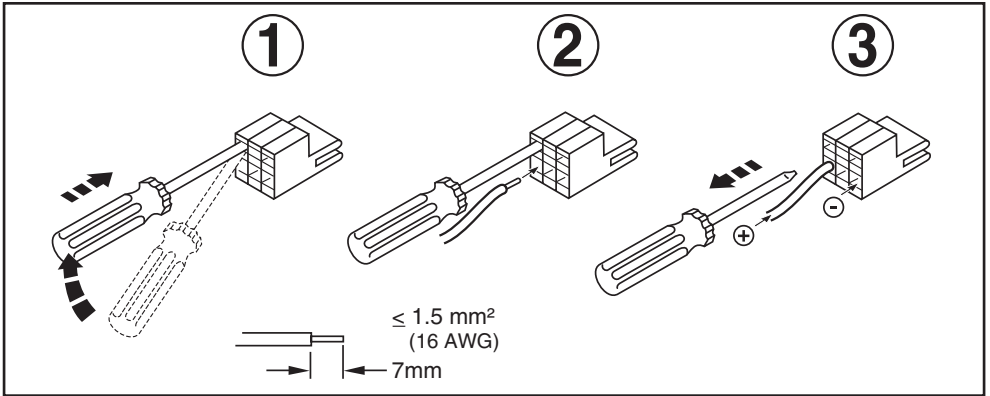
ITALIANO

Il modulo DB genera calore; **NON** montare il modulo DB sotto l'inverter! Il modulo DB deve essere montato sopra o a lato dell'inverter. La frenatura dinamica opzionale i terminali possiedono un isolamento di base (distanza di isolamento singola).

ESPAÑOL

El módulo DB es un equipo disipador de calor; **NO** montar el módulo DB tras el convertidor! El módulo DB se debe montar en la parte superior ó lateral del convertidor. La opción de freno dinámico terminales tienen un aislamiento básico (distancia simple de aislamiento).

SMV



Note:

The Dynamic Brake connector is located on the opposite side in the Nema 4X/IP65 version of the SMV inverter.

Parameter Setting

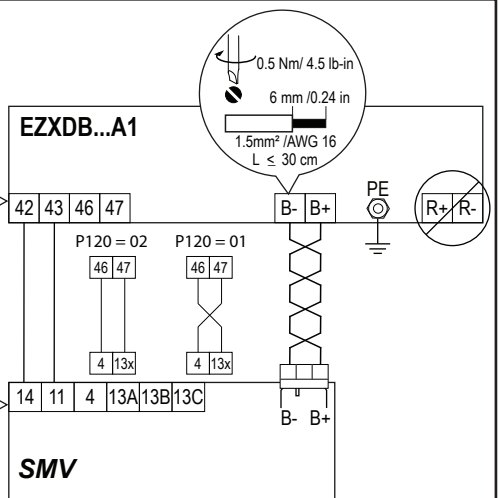
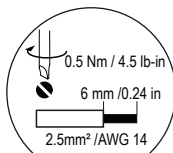
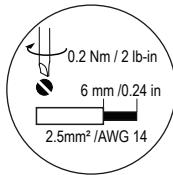
Parametrierung

Paramétrage

Configurazione parametri

Ajuste de parámetros

- P 12 1, P 122, or P 123 = 2 1
o, ou
- P 142 = 24



ENGLISH Resistor Data**DEUTSCH** Widerstandsdaten**FRANÇAIS** Caractéristiques des Résistances**ITALIANO** Dimensioni resistenza**ESPAÑOL** Datos de la Resistencia

Type Typ Tipo	SMV kW	R [Ω]	kW _{perm}	kW _{max}
230 Vac				
EZXDB3712A1	0.25 - 0.37	250	0.02	0.6
EZXDB1122A1	0.55 - 1.1	125	0.05	1.2
EZXDB2222A1	1.5 - 2.2	63	0.09	2.4
EZXDB4022A1	3.0 - 4.0	42	0.14	3.6
EZXDB5522A1	5.5	28	0.21	5.4
EZXDB7522A1	7.5	21	0.28	7.2
400/480 Vac				
EZXDB3714A1	0.25 - 0.37	1000	0.02	0.47 / 0.6
EZXDB1124A1	0.55 - 1.1	500	0.05	0.90 / 1.2
EZXDB2224A1	1.5 - 2.2	250	0.09	1.9 / 2.4
EZXDB4024A1	3.0 - 4.0	167	0.14	2.8 / 3.6
EZXDB5524A1	5.5	110	0.21	4.2 / 5.4
EZXDB7524A1	7.5	83	0.28	5.6 / 7.2
600 Vac				
EZXDB1126A1	0.75 - 1.1	775	0.05	1.25
EZXDB2226A1	1.5 - 2.2	388	0.09	2.5
EZXDB4026A1	3.0 - 4.0	258	0.14	3.8
EZXDB5526A1	5.5	172	0.21	5.6
EZXDB7526A1	7.5	129	0.28	7.5

